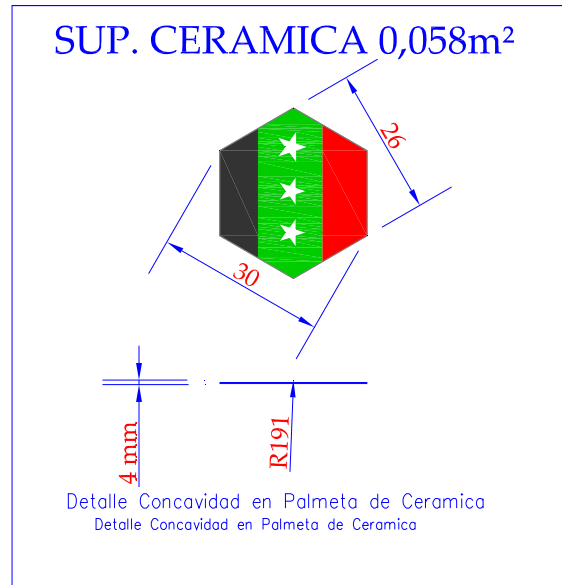
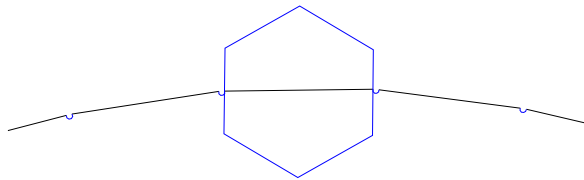


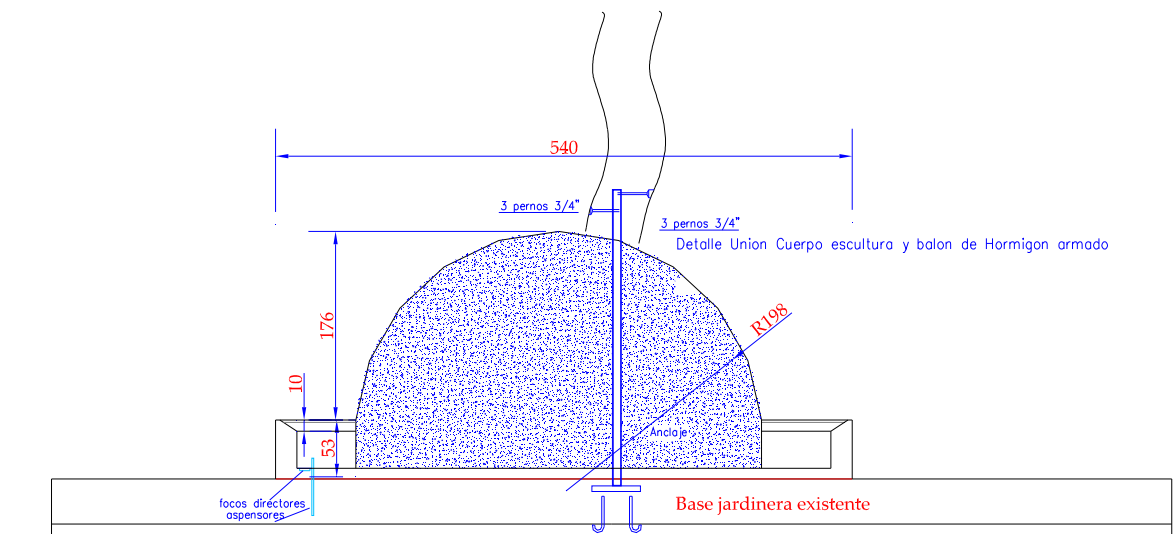


*ESTULTURAN  
ATERO INOXIDABLE  
"LA CHILENA"*

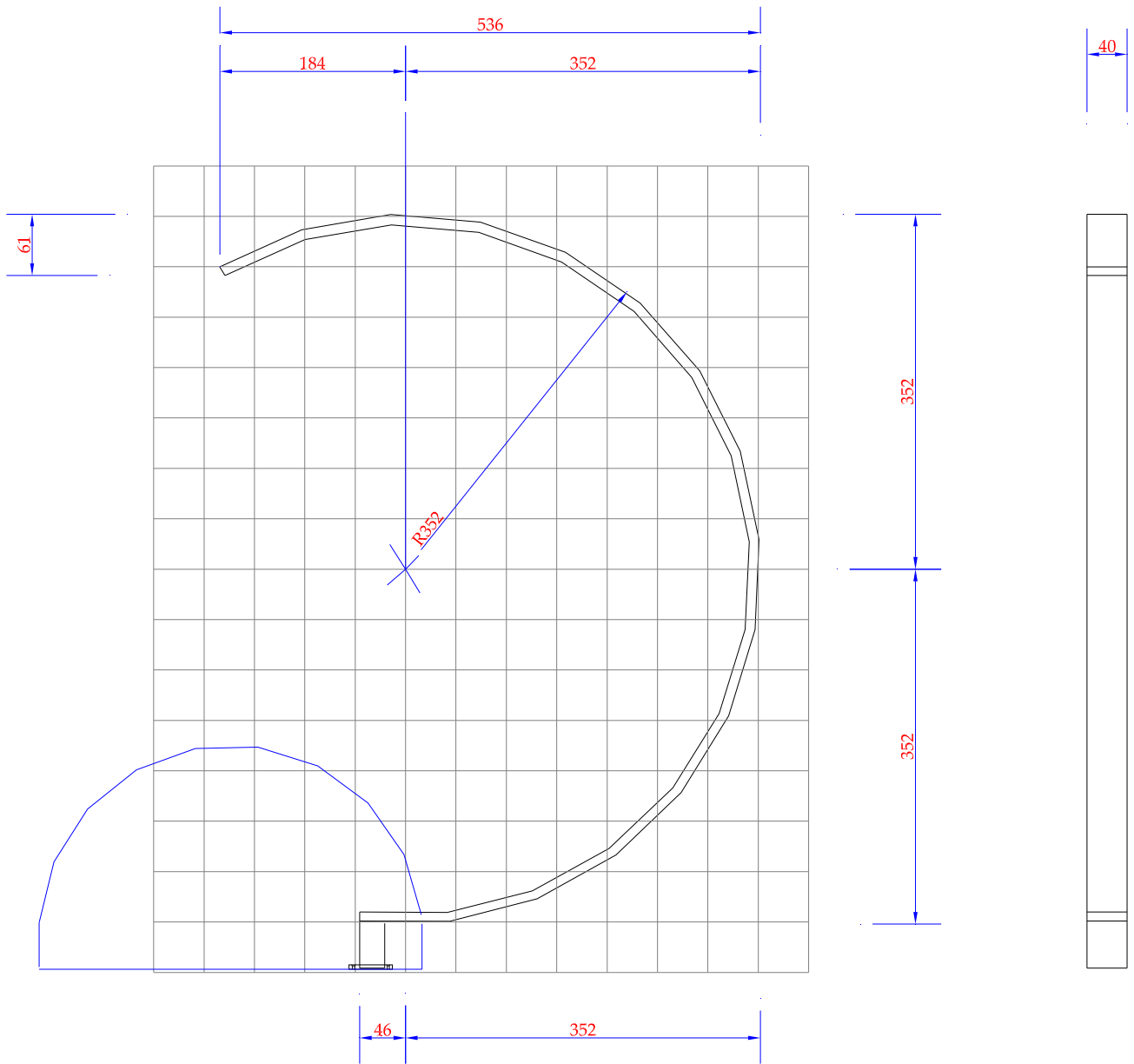




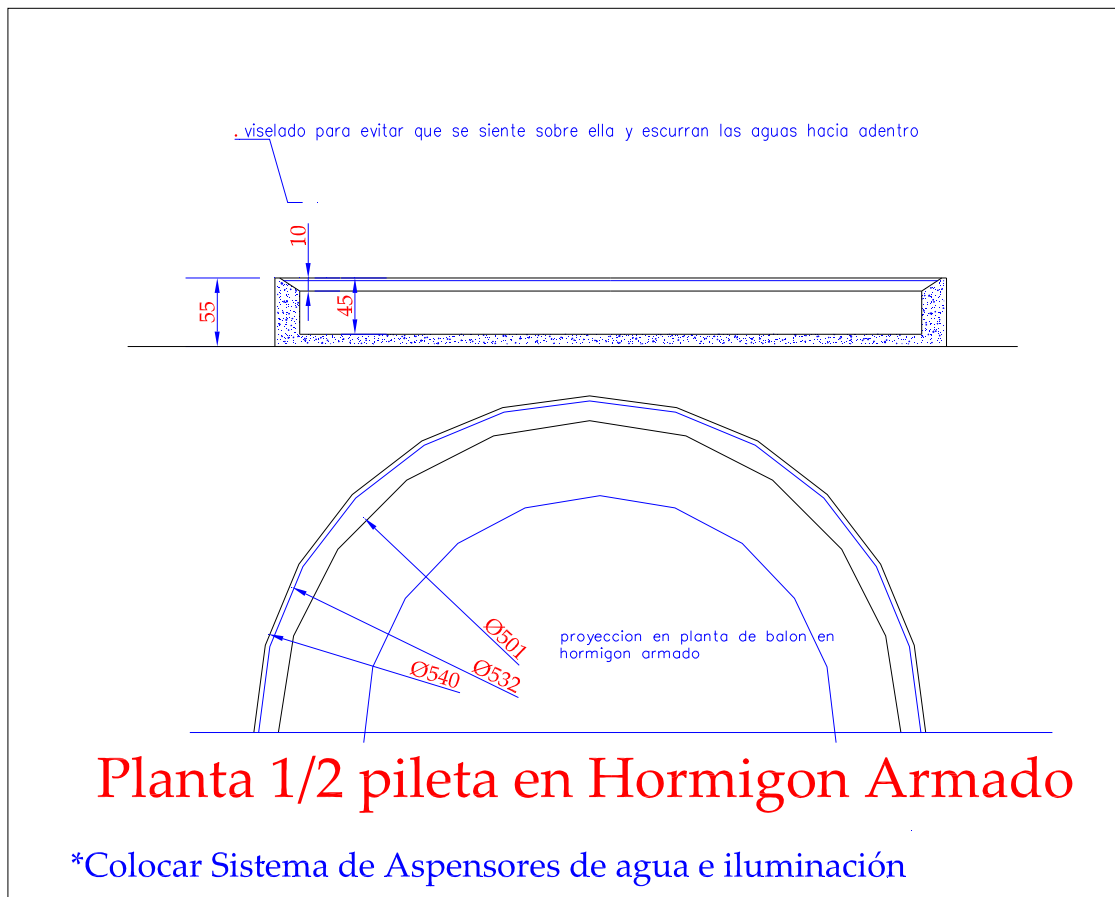
Detalle acanalamiento separacion entre palmetas ceramicas



## Balon de Futbol Estudio Secplan Thno Hormigon Armado



**Estudio Solesa S.A**  
Material Acero Inoxidable



## Estudio Secplan Thno en Hormigon Armado

